

ProHeat 35

Системы для индукционного нагрева



Система индукционного нагрева с роликовым индуктором

КРАТКИЕ ХАРАКТЕРИСТИКИ

Области применения:	Макс. температура предварительного нагрева:	Номинальная Выходная мощность:
Трубопроводы для энергосистем	315 °С	Один роликовый индуктор: 20 кВт в 100%-ом рабочем цикле Два роликовых индуктора: 35 кВт в 100%-ом рабочем цикле
Нефтеперерабатывающая промышленность	Питание:	Габаритные размеры:
Нефтехимическая промышленность	460–575 В, 3–60 Гц 400–460 В, 3–50/60 Гц	Д: 933 мм Ш: 552 мм В: 699 мм
Технологические трубопроводы	Потребляемый ток в номинальном режиме:	Масса:
Сварка сосудов, работающих под давлением	При 400 В: 60 А При 460 В: 50 А При 575 В: 40 А	Нетто: 103 кг Брутто: 120 кг

Революционная для систем нагрева мощность обеспечивает температуру предварительного нагрева вращаемых изделий до 315 °С

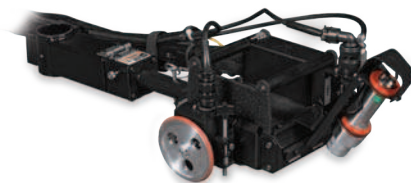
Система индукционного нагрева с роликовым индуктором ProHeat 35 - простое и рентабельное решение для задач предварительного нагрева, обеспечивающее быстрый нагрев до необходимой температуры. Идеально подходит для сварки труб и укрупненных узлов трубопроводов для нужд нефтеперерабатывающей, нефтехимической, энергетической отраслей, а также при изготовлении узлов для систем отопления, вентиляции и кондиционирования.

Оптимальная согласованность и качество при нагреве вращаемых изделий

- Система нагрева с роликовым индуктором позволяет избежать рассинхронизации и проблем с качеством нагрева, которые неизбежны при применении газового нагрева открытым пламенем.
- Контроль температуры нагреваемого изделия позволяет оператору установить необходимую температуру нагрева и система автоматически будет производить нагрев до данной температуры.
- Датчик вращения заготовки позволяет исключить зоны перегрева при изменении скорости вращения заготовки. При остановке вращения система автоматически прекращает нагрев, что позволяет избежать повреждения заготовки и индуктора.



Источник питания системы ProHeat 35 с высокопроизводительным устройством охлаждения (301298) и на тележке (опция, 195436)



Роликовый индуктор специально создан для нагрева вращающихся заготовок. Показан с дополнительным монтажным кронштейном (301119), датчиком вращения заготовки (301183) и инфракрасным температурным сенсором (301149).

Повышенная безопасность за счет исключения возможности получения ожогов при использовании открытого пламени. Отсутствие дыма и взрывоопасных газов.

Эффективность прямой передачи тепла в процессе нагрева обеспечивает комфортную температуру на производстве, что в свою очередь снижает утомляемость и улучшает условия работы оператора.

Максимальная производительность

- Быстрое достижение заданной температуры нагрева при использовании данной системы повышает производственную эффективность, сокращаются затраты на расходные материалы и трудозатраты персонала.
- Предварительный нагрев по время вращения заготовки позволяет реализовать непрерывный цикл производства.
- Быстрая и простая настройка и монтаж системы на трубах различных диаметров в рамках производственного процесса.

ProHeat 35 с роликовым индуктором

Источник питания ProHeat 35.

907689 460–575 В, CSA (Canadian Standard Association)

907690 400–460 В, CE (Conformite Europeenne)

Источник питания ProHeat 35 имеет встроенный контроллер температуры, дающий возможность ручного или “температурного” программирования посредством простого в освоении интерфейса оператора.

Обладая высокой энергоэффективностью - более 90%, источник питания ProHeat 35 передает больше энергии на изделие, уменьшая эксплуатационные расходы относительно других методов предварительного нагрева. Источник питания ProHeat 35 может работать одновременно с одним или двумя роликовыми индукторами одновременно.

Внимание: кабель питания поставляется отдельно.

Роликовый индуктор ProHeat

(показан с дополнительным монтажным кронштейном)

301117 Индуктор с кабелем длиной 9,1 метра

301263 Индуктор с кабелем длиной 18,3 метра

Роликовый индуктор с жидкостным охлаждением для использования с источником питания ProHeat 35.

В комплект поставки входит также удлинительный кабель термпары и чехол для кабеля. Дополнительный монтажный кронштейн позволяет размещать индуктор сверху либо сбоку вращаемого изделия.

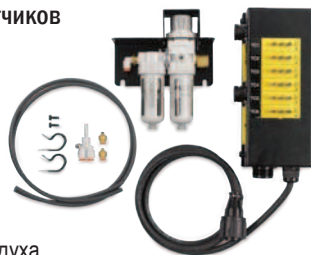


Передвижная тележка 195436

Тележка добавляет мобильности системе индукционного нагрева. Четыре колеса диаметром 13 см на литых поворотных шарнирах и с тормозным устройством крепятся на основание источника питания.

Блок подключения инфракрасных датчиков температуры 301182

Необходим для подключения инфракрасных датчиков температуры к источнику питания системы ProHeat 35. Блок позволяет подключить 2 инфракрасных сенсора к источнику питания. Комплект поставки включает регулятор подачи воздуха и сменные фильтры.

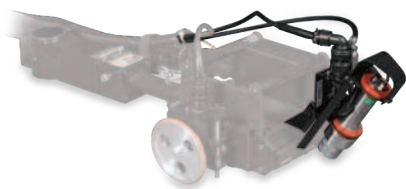


Высокопроизводительное устройство охлаждения 301298

Устройство охлаждения

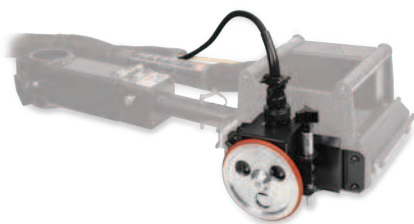
Спроектированное для задач индукционного нагрева, устройство охлаждения оснащено не ржавеющим полиэтиленовым резервуаром для охлаждающей жидкости объемом 9,45 литра, насосом высокого давления и нагнетателем и обладает высокой охлаждающей способностью. При работе с двумя роликовыми индукторами одновременно рекомендуется использовать внешний теплообменник устройства охлаждения, смотри описание на странице с дополнительным оборудованием и аксессуарами.

ProHeat 35 с жидкостным охлаждением (продолжение)



Инфракрасный датчик температуры 301149

Позволяет избежать необходимости постоянного слежения оператором за процессом нагрева. Вы задаете желаемую температуру нагрева и система с помощью датчика, считывающего текущую температуру заготовки, нагревает заготовку до заданной температуры и поддерживает ее на этом уровне. Рабочий диапазон температур датчика 100-400 °С. Необходим блок подключения инфракрасных датчиков температуры (301182) для работы с сенсором.



Датчик вращения заготовки 301183

Позволяет исключить зоны перегрева при изменении скорости вращения заготовки. При остановке вращения система автоматически прекращает нагрев, что позволяет избежать повреждения заготовки и индуктора. Также система может использоваться для задания различных режимов нагрева заготовки в зависимости от скорости ее вращения. Все необходимы соединительные кабели и фурнитура для монтажа в комплекте.

Дополнительные аксессуары



Внешний теплообменник устройства охлаждения 300993

Увеличивает охлаждающую способность высокопроизводительного устройства охлаждения системы ProHeat 35. Внешний теплообменник рекомендуется при работе системы с двумя роликовыми индукторами одновременно на одном источнике питания.



Пульт дистанционного управления Кнопка Вкл./Выкл. контактора 043932

Ручной проводной пульт управления кулисного типа для удаленного запуска/остановки процесса предварительного подогрева. В комплект поставки входит кабель длиной 7,6 метров.



Пульт дистанционного управления ручного типа RHC-14

242211020 Кабель длиной 6 м

242211100 Кабель длиной 30.5 м

Ручной проводной пульт управления для удаленного регулирования мощности, а также запуска/остановки процесса предварительного индукционного подогрева.



Ручной пульт ДУ RMS-14

Кнопка Вкл./Выкл. контактора

187208

Для кратковременного включения контактора. Прорезиненная кнопка идеально подходит для многократных включений/выключений. В комплект входит кабель длиной 8 м с 14-конт. разъёмом.

Характеристики: (могут меняться без уведомления)

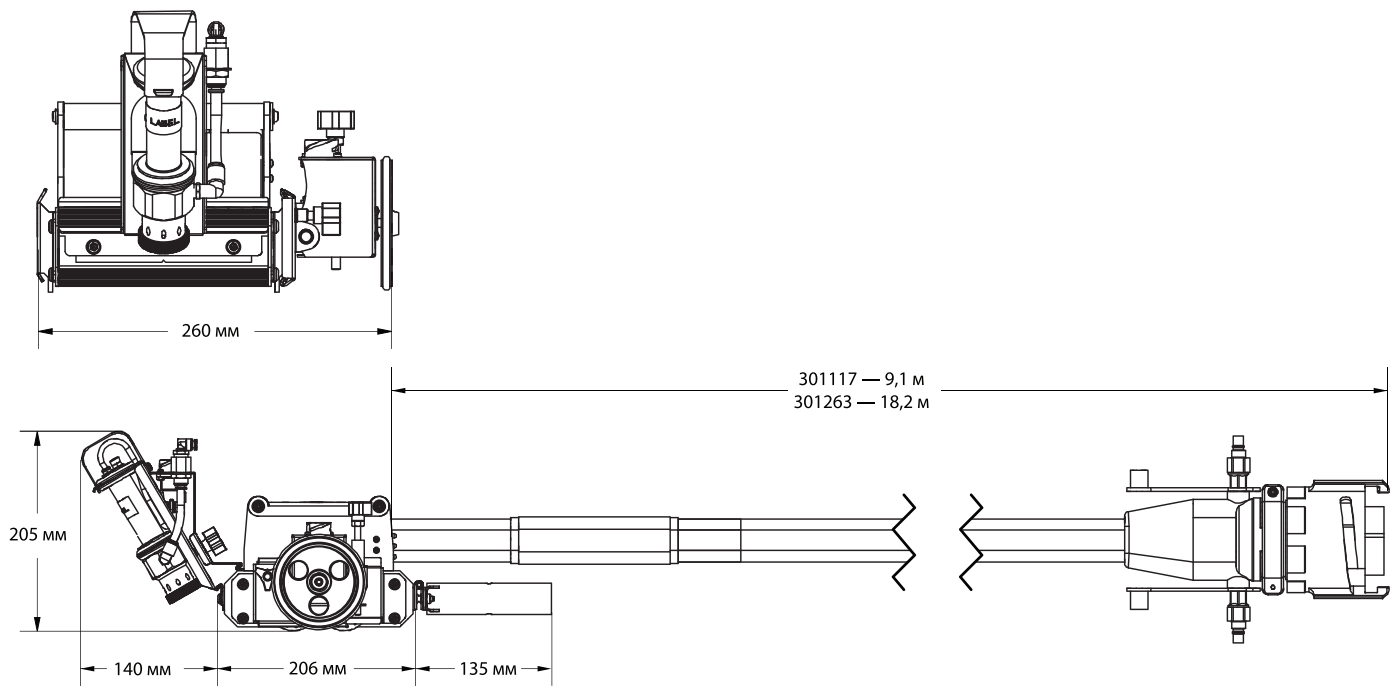
Источник питания ProHeat 35

Питание	Диапазон температур		Номинальная мощность	Потребляемый ток в ном. режиме	Потребляемая мощность в ном. режиме	Габариты	Масса
	Хранение	Рабочий режим					
460-575 В, 3-60 Гц, CSA	От -40 до 55 °С	От -15 до 55 °С	35 кВт при ПВ100%	50 А, 460 В	39 кВА / 37 кВт	Д: 933 мм Ш: 552 мм В: 699 мм	Нetto: 103 кг Брутто: 120 кг
400-460 В, 3-50/60 Гц, CE				40 А, 575 В			
			60 А, 400 В	50 А, 460 В			

Роликовый индуктор ProHeat 35

Номинальный ток	Диапазон температур		Максимальная температура нагрева изделия	Требуемое устройство охлаждения	Габариты	Масса
	Хранение	Рабочий режим				
300 А при ПВ100%	От -40 до 82 °С	От 0 до 60 °С	315 °С	Высокопроизводительное устройство охлаждения системы индукционного нагрева ProHeat 35	Д: 203 мм Ш: 168 мм В: 133 мм	Брутто: 18,1 кг

Габариты роликового индуктора



Информация для заказа

Оборудование и опции	Код товара	Описание
ProHeat 35	907689 907690	460–575 В, 3–60 Гц, 35 кВт Источник питания, CSA 400–460 В, 3–50/60 Гц, 35 кВт Источник питания, CE
Высокопроизводительное устройство охлаждения	301298	Устройство охлаждения (не для США и Канады)
Внешний теплообменник устройства охлаждения	300993	Увеличивает охлаждающую способность высокопроизводительного устройства охлаждения, рекомендуется при работе системы с двумя роликовыми индукторами одновременно на одном источнике питания.
Передвижная тележка	195436	Крепится на основание источника питания
Роликовый индуктор	301117 301263	Роликовый индуктор с жидкостным охлаждением, кабель длиной 9,1 метра. В комплект поставки входит также удлинительный кабель термопары и чехол для кабеля. Роликовый индуктор с жидкостным охлаждением, кабель длиной 18,2 метра. В комплект поставки входит также удлинительный кабель термопары и чехол для кабеля.
Инфракрасный датчик температуры	301149	Устанавливается на роликовый индуктор. Измеряет температуру вращающейся заготовки в диапазоне 100–400 °С. Необходим блок подключения инфракрасных датчиков температуры (301182) для работы.
Блок подключения инфракрасных датчиков	301182	Устанавливается на источник питания. Позволяет подключать два инфракрасных датчика температуры.
Датчик вращения заготовки	301183	Устанавливается на роликовый индуктор. Все необходимы соединительные кабели и фурнитура для монтажа в комплекте.
Монтажный кронштейн	301119	Устанавливается на роликовый индуктор для монтажа его на стойке трубного вращателя
Пульт дистанционного управления Кнопка Вкл./Выкл контактора	043932	Ручной проводной пульт управления кулисного типа для удаленного запуска/остановки процесса предварительного подогрева. В комплект поставки входит кабель длиной 7,6 метров.
Пульт дистанционного управления ручного типа RHC-14	242211020 242211100	Ручной проводной пульт управления для удаленного регулирования мощности, а также запуска/остановки процесса предварительного индукционного подогрева. Кабель длиной 6 метров. Ручной проводной пульт управления для удаленного регулирования мощности, а также запуска/остановки процесса предварительного индукционного подогрева. Кабель длиной 30,5 метров.
Ручной пульт ДУ RMS-14 Кнопка Вкл./Выкл контактора	182208	Для кратковременного включения контактора. Прорезиненная кнопка идеально подходит для многократных включений/выключений. В комплект входит кабель длиной 8 м с 14-конт.разъемом.



ООО «ИТС-Инжиниринг»
официальный дилер продукции Miller Electric на
территории РФ
+7 (495) 660-62-72
www.topweldcut.ru

